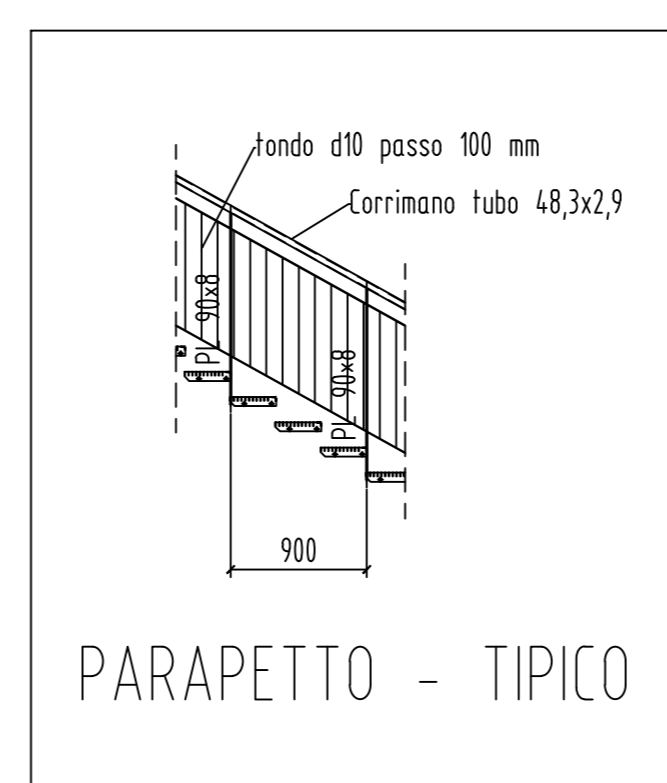
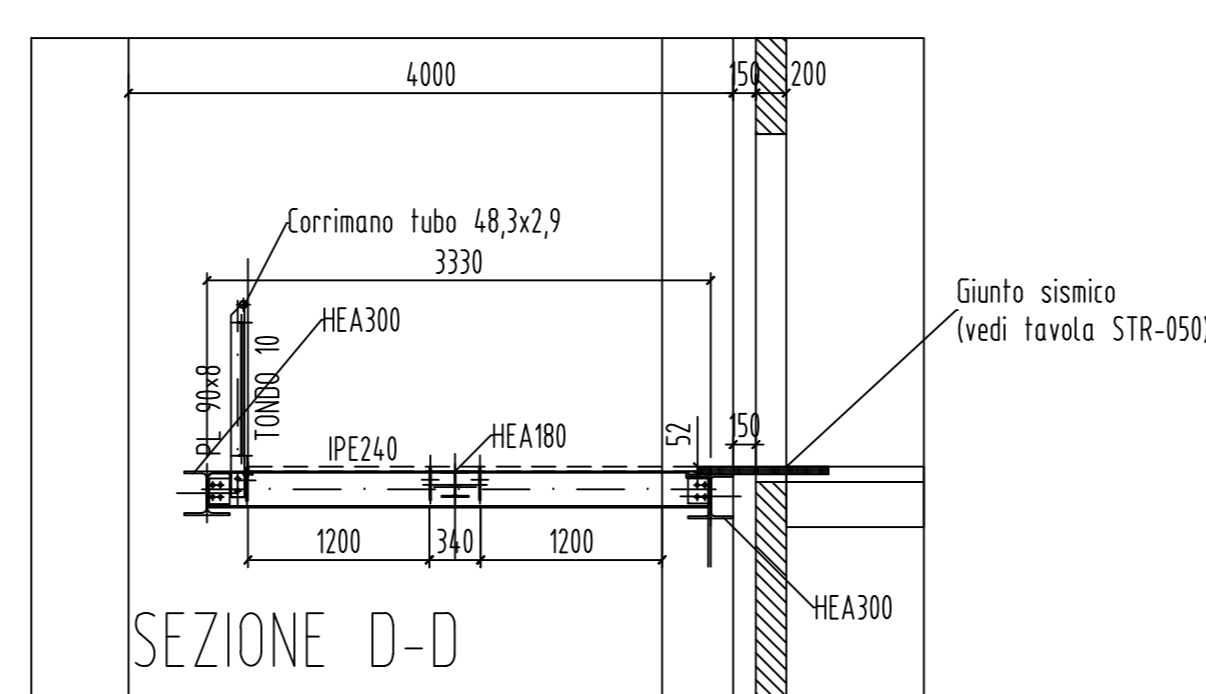
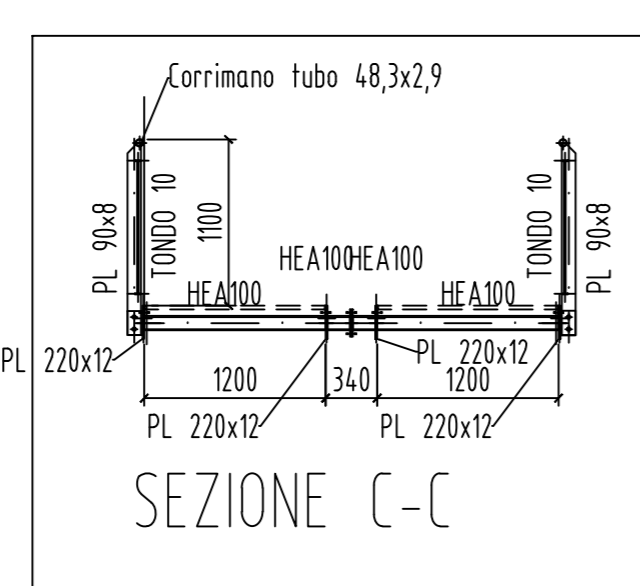
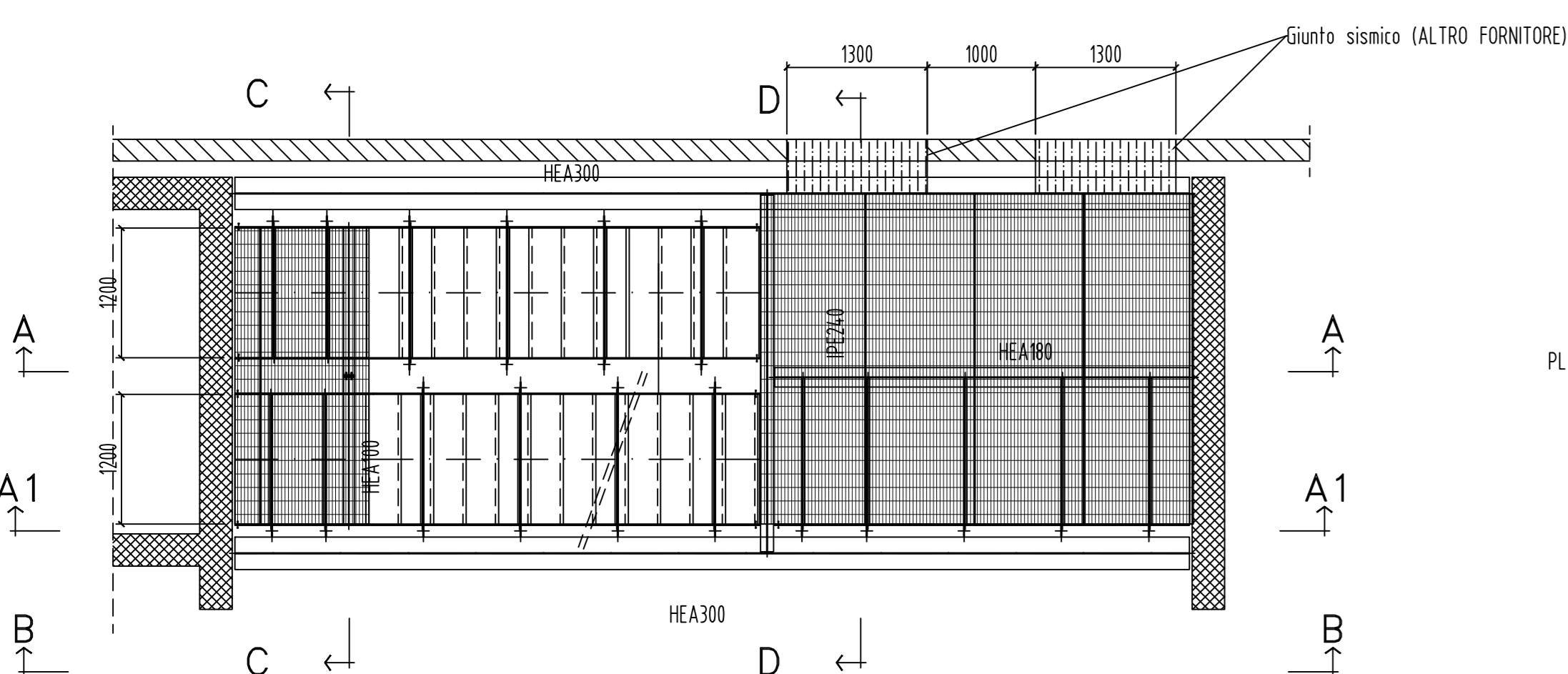
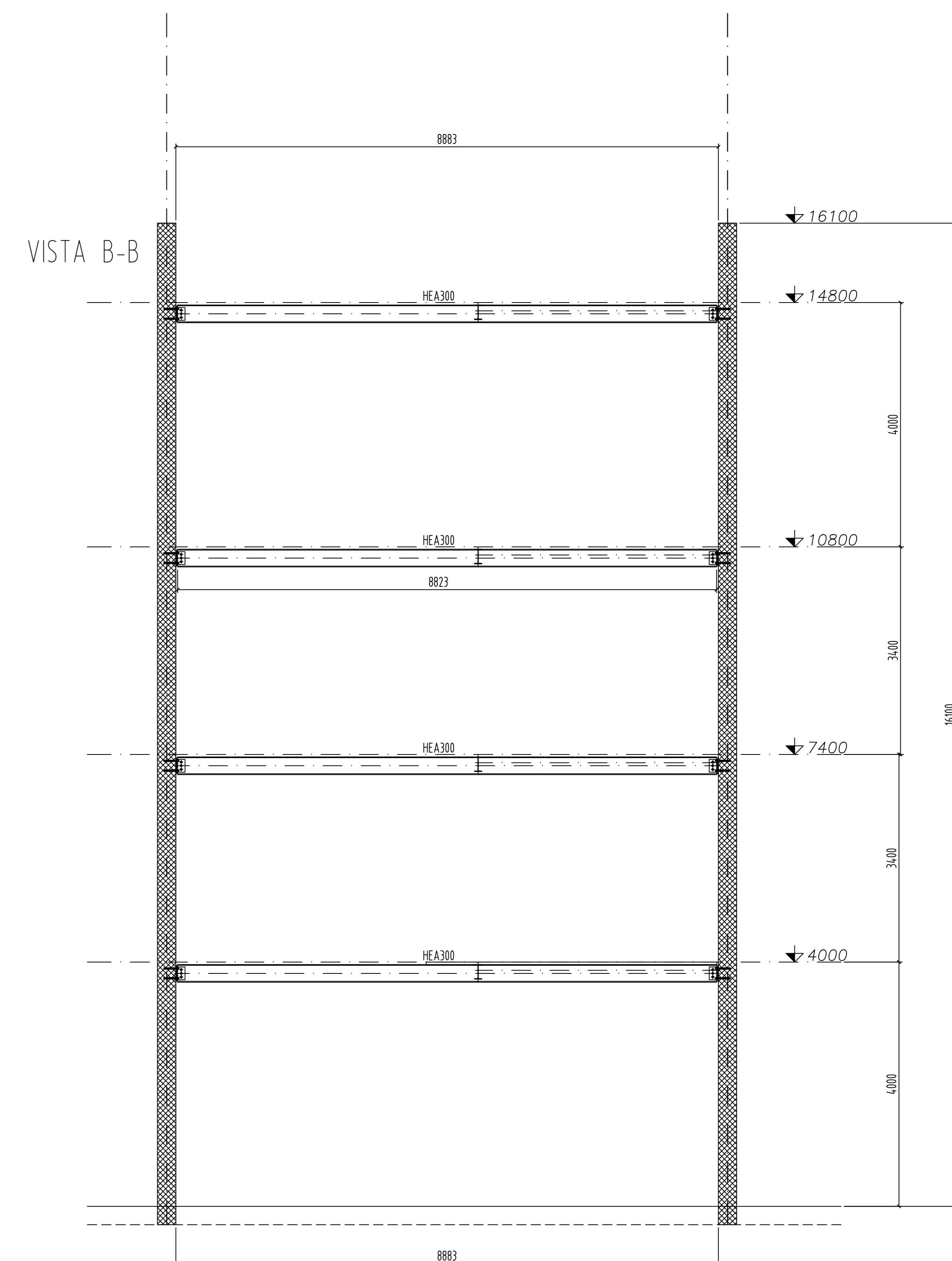
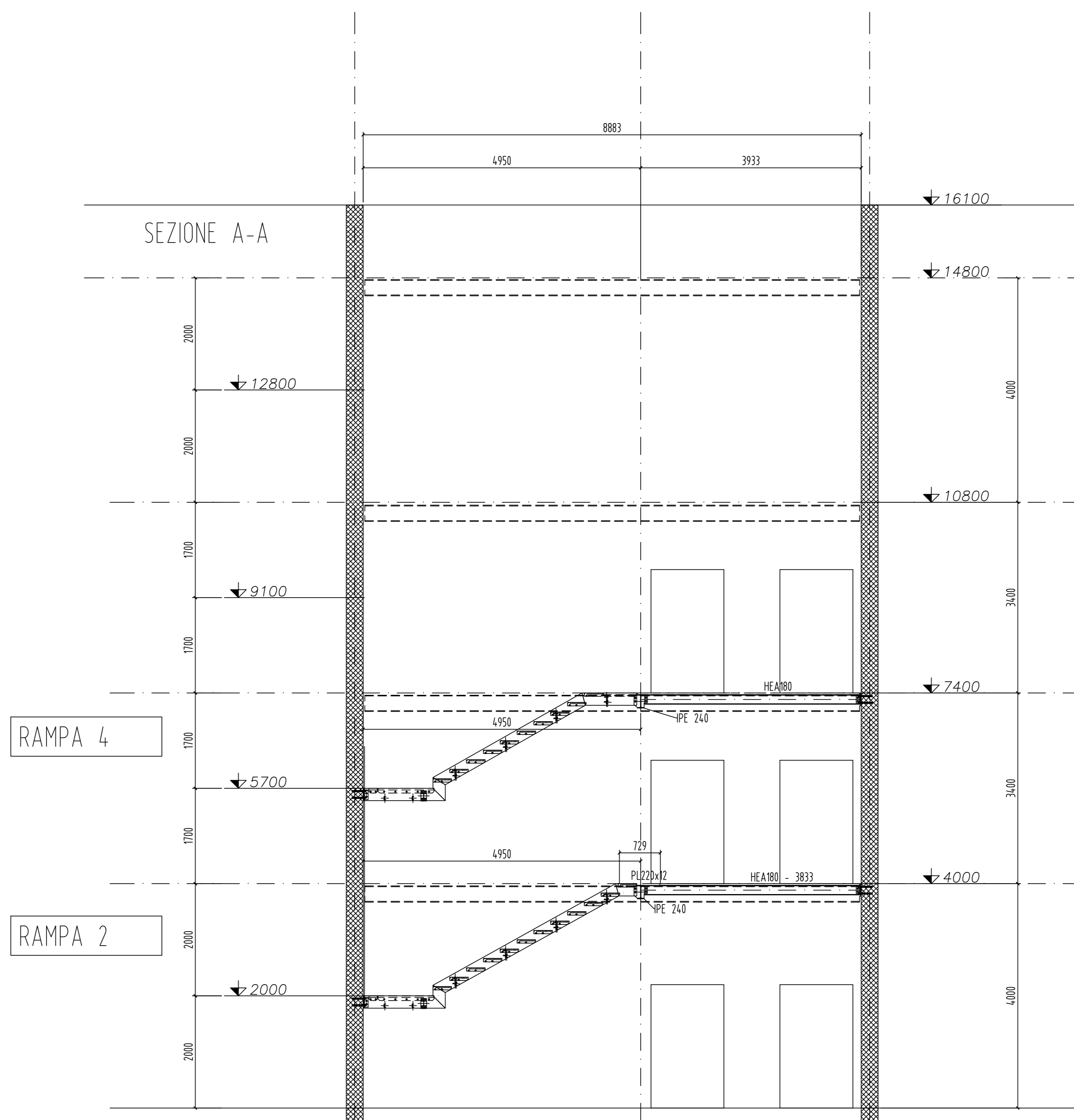
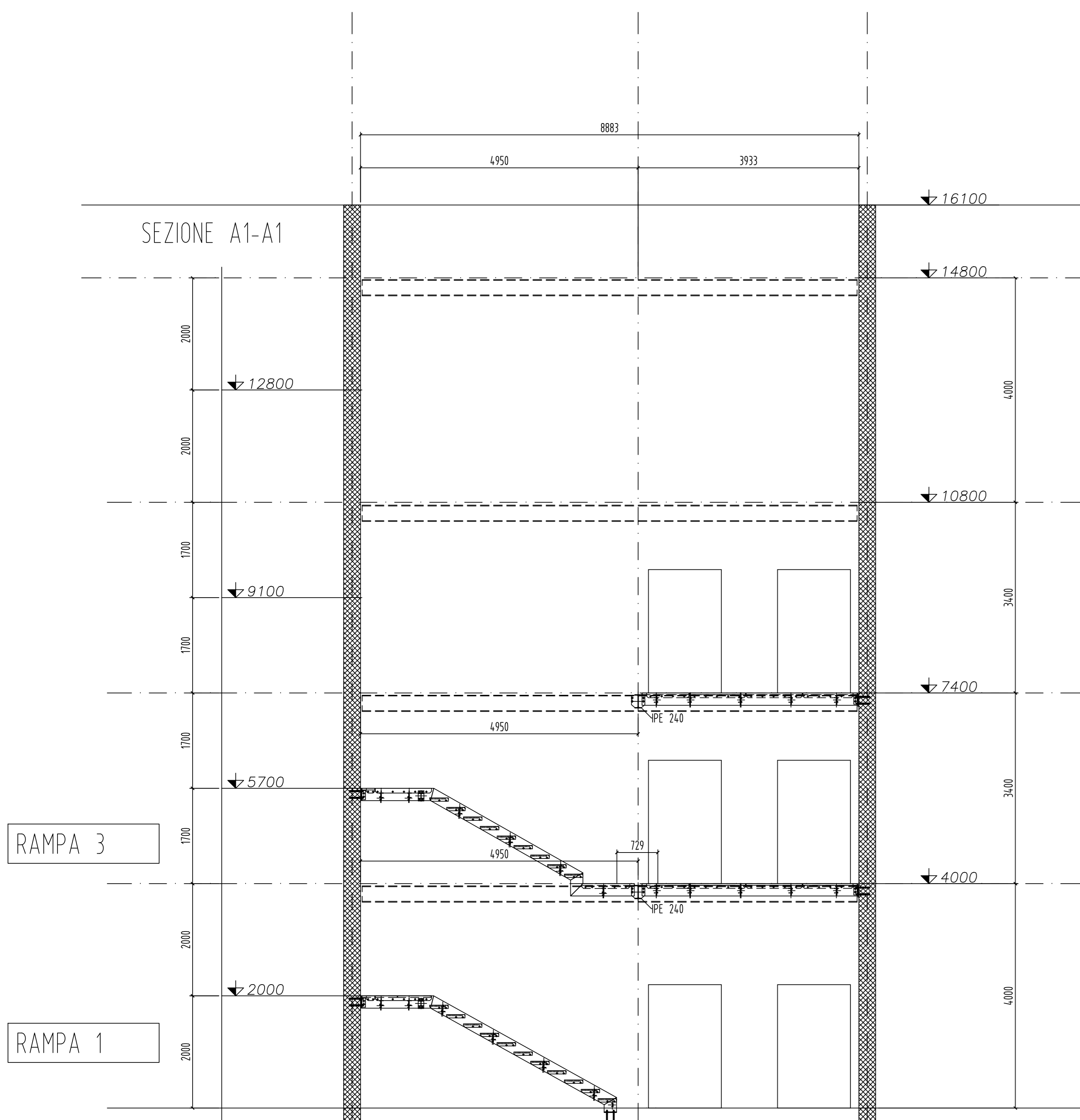


NOTA: PARAPETTI NON RAPPRESENTATI NELLE SEZIONI A-A; A1-A1; VISTA B-B

Scala 1:50

GRADINI STD EXODUS NUOVA DEFIM 1200x329 mm (rompivisuale con fori sbalzati)  
GRIGLIATO MAGLIA 15x76 barre portanti 30x2 mm  
peso gradino 15,1 kg



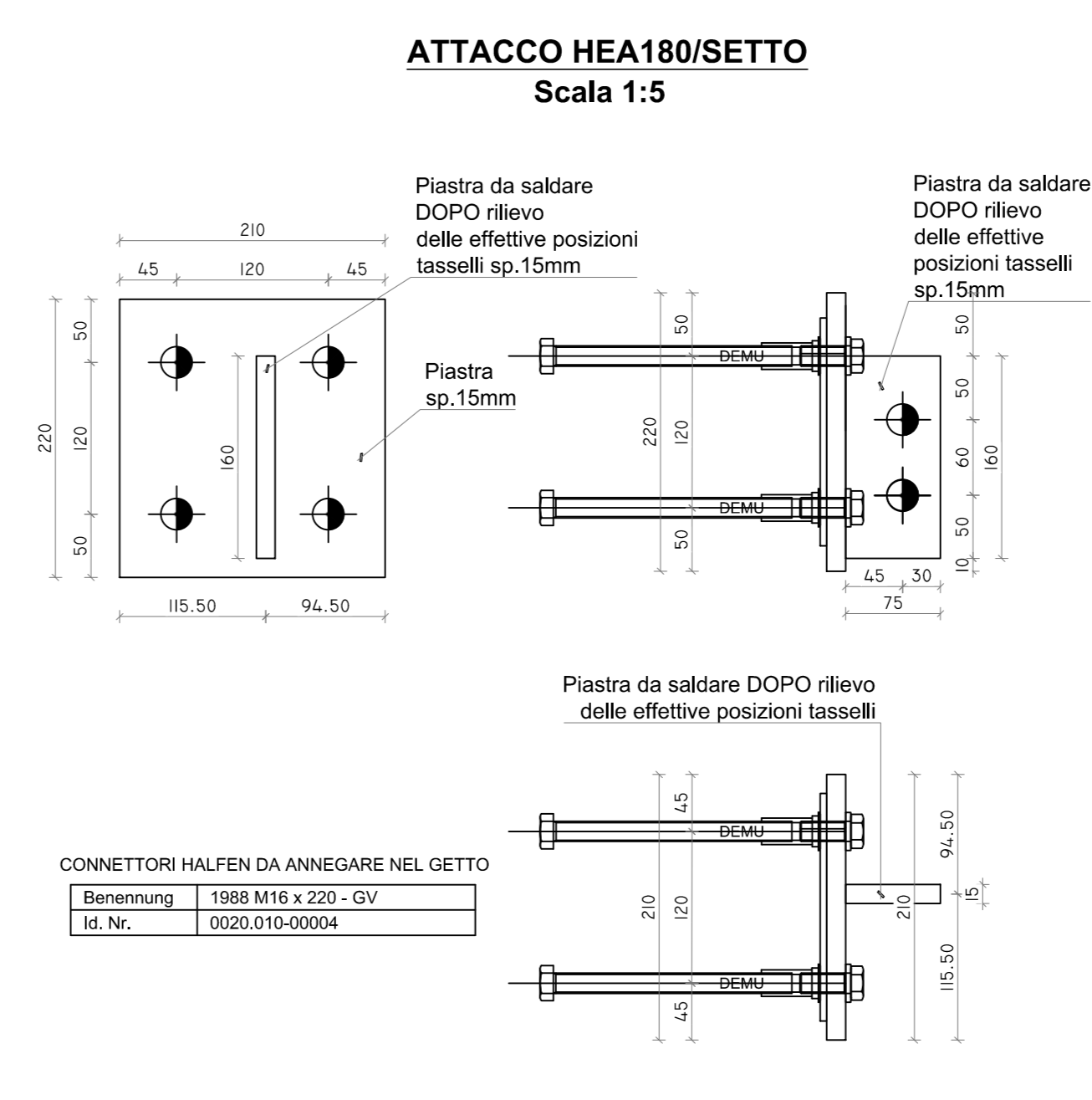
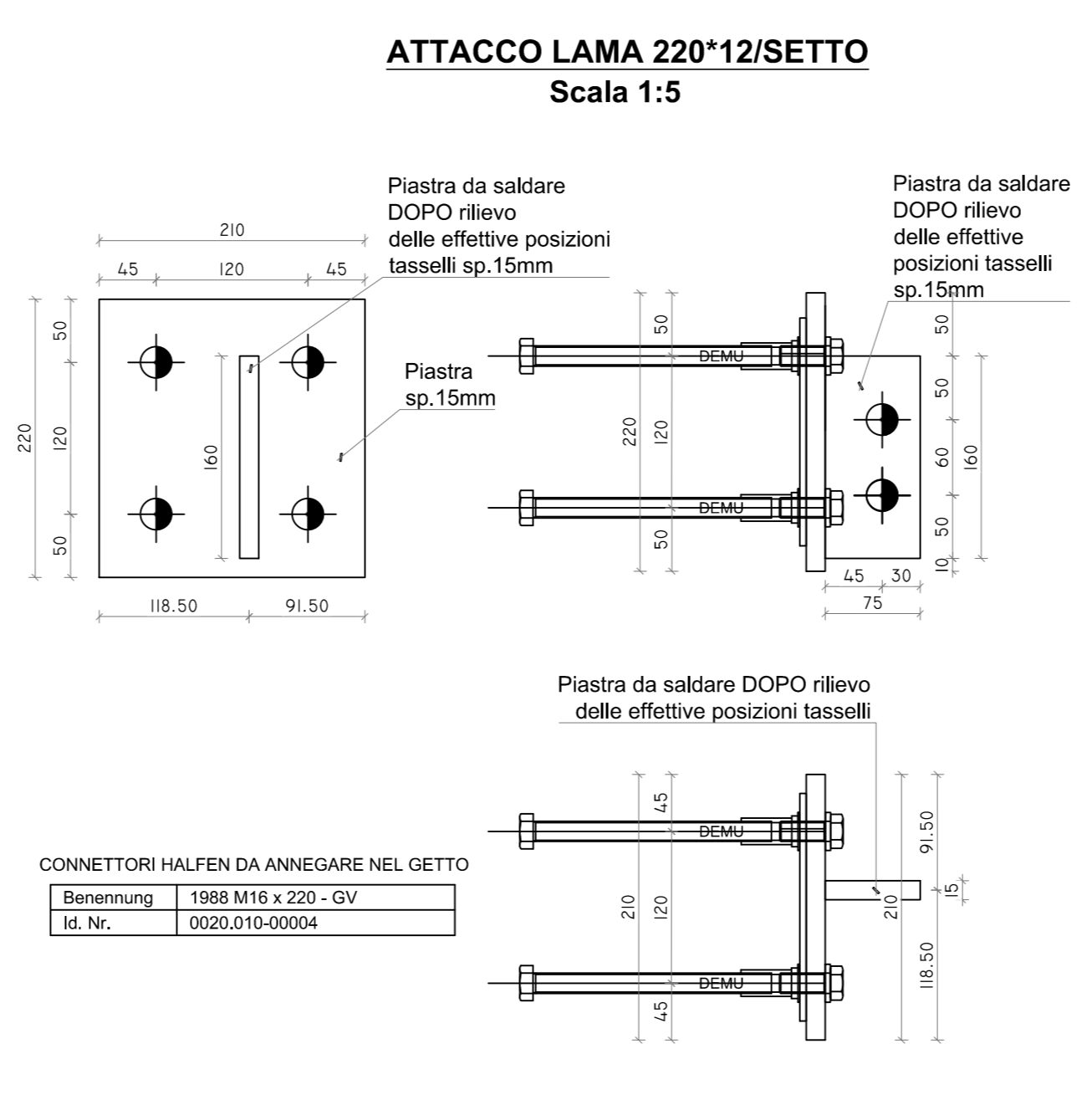
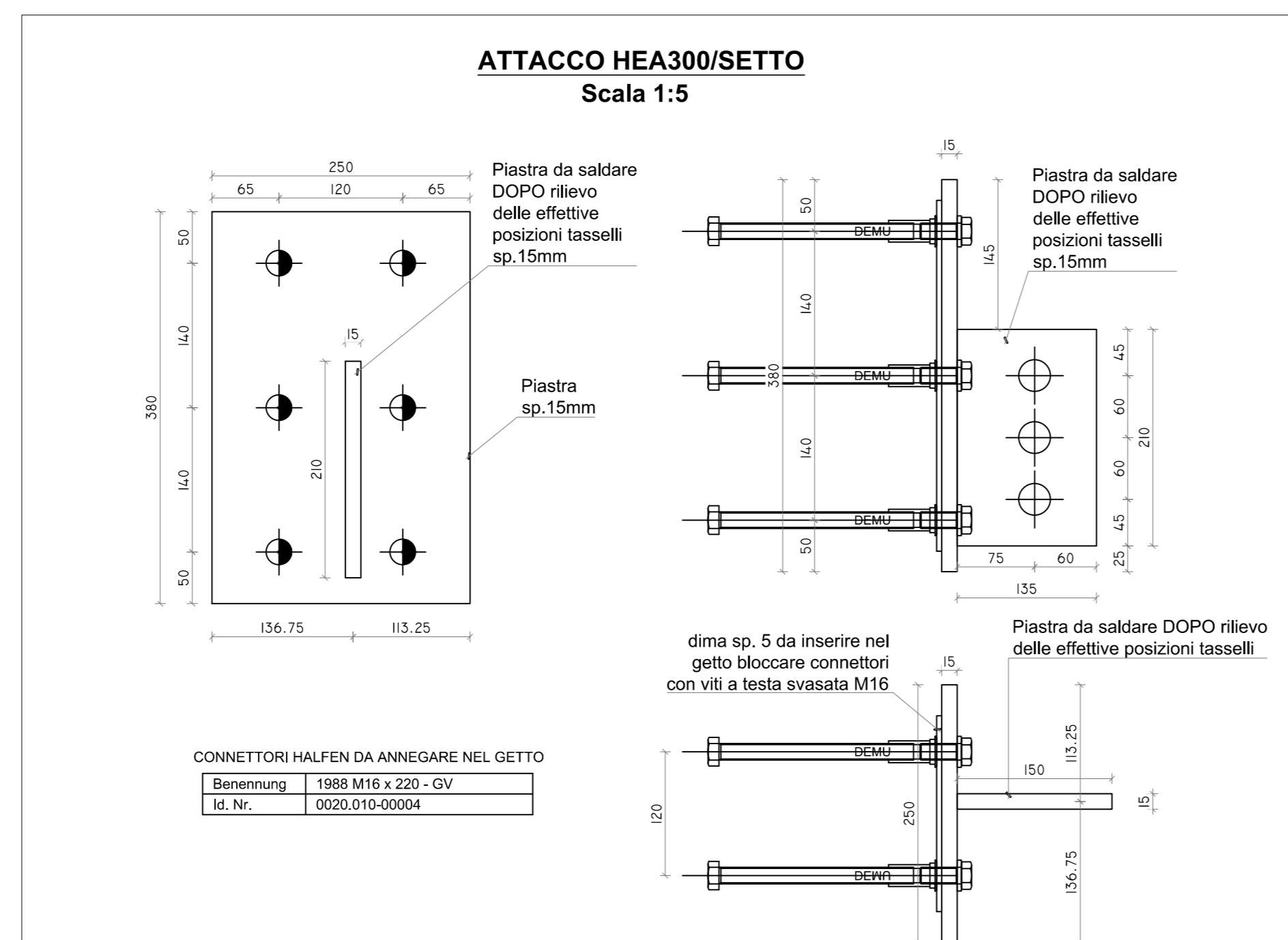
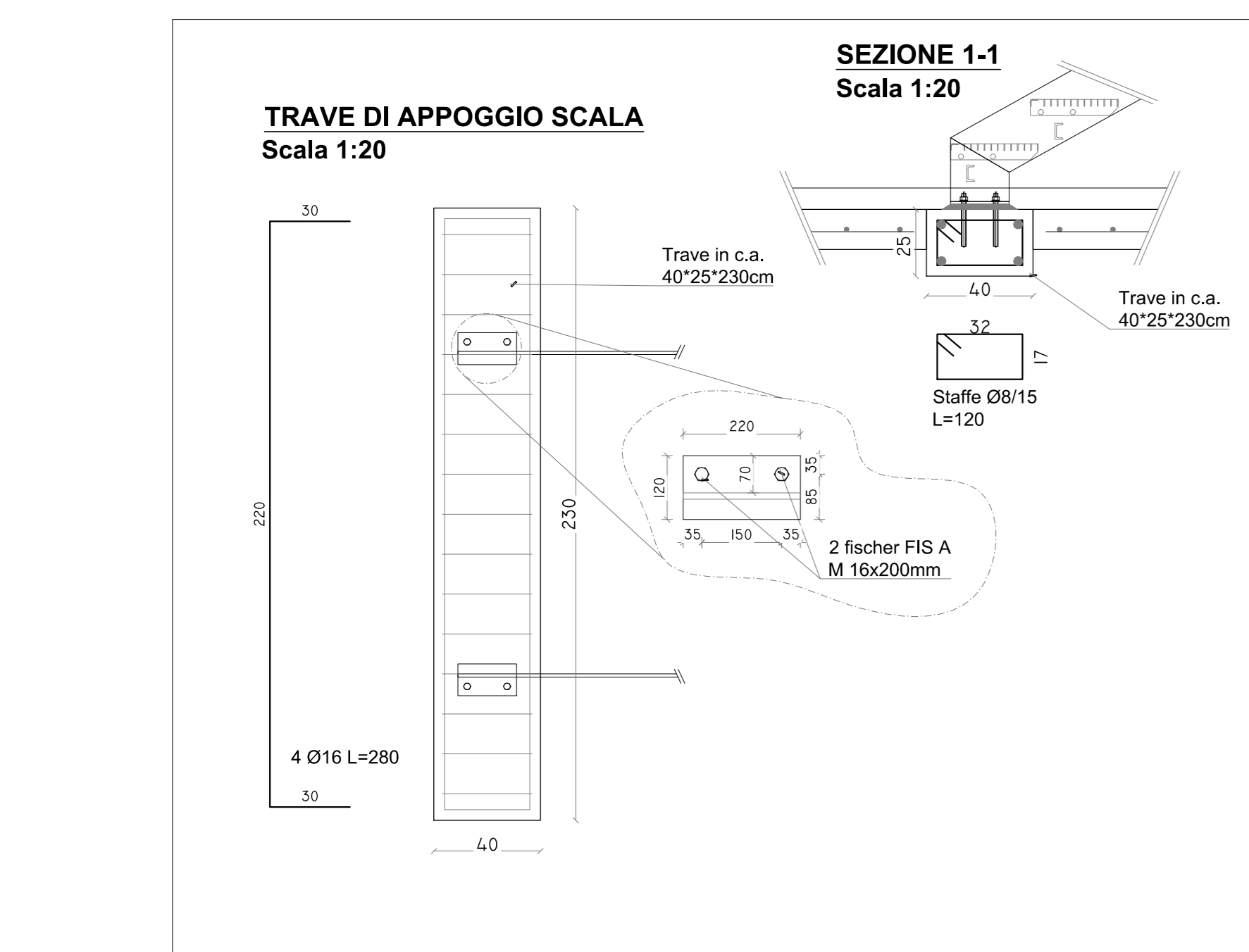
ACCIAIO S355J0 - Bulloneria SB cl. 8.8  
Classe di esecuzione EXC2 - PROTEZIONE DALLA  
CORROSIONE: ZINCATURA A CALDO

NOTA: prima rampa a terra sempre esterna (PER TUTTE LE  
SCALE)

GRIGLIATO BORDATO MAGLIA 15x76 barre portanti 30x2 mm  
peso mat. zincato 35,9 kg/mq

GRADINI STD EXODUS NUOVA DEFIM 1200x329 mm  
(rompivisuale con fori sbalzati)  
GRIGLIATO MAGLIA 15x76 barre portanti 30x2 mm  
peso gradino 15,1 kg

SCALA DI SICUREZZA - EDIFICIO G FILO 10



**ITEC engineering**

Comune di Ameglia  
Provincia della Spezia

Committente:  
Cantieri navali  
Sanlorenzo s.p.a.

TITOLO:  
Nuovo insediamento D2

Livello di progetto:  
ESECUTIVO

Tavola n°:  
**STR-G54**

OGGETTO:  
CAPANNONE G  
CARPENTERIA SCALA DI SICUREZZA FILO 10

Scala:  
1:50

Codice Progetto:  
PO93-16

Firme:  
Dott. Ing. ROBERTO LARINI

Rev.	Modifiche / Revisioni	Redatto	Data	Contr./Appr.	Data
A	PRIMA EMISSIONE	GB	01/03/2019	GB/RV	01/03/2019
B	SECONDA EMISSIONE	RP	25/03/2019	RV/DG	25/03/2019

Nome File:  
PO93-16-E-01-STR-G54-B

ITEC engineering S.r.l.  
11038 SARZANA (SP)  
Via Venezia, 10/11  
Tel. +39 0187 810332  
info@itec-engineering.it

16129 GENOVA  
Via Andrea Costa, 2/9-10  
Tel. +39 010 5199900  
www.itec-engineering.it

ASSOCIATO  
oce

E' vietata a norma di legge la riproduzione, anche parziale, non autorizzata di questo documento.